

Kinnegrip.

SAFETY ON THE ROAD

Catalogo prodotti

Chiusure e soluzioni sicure per il trasporto di merci

Ver. 2023.2 It.

C10 Curtainsider

Montante per veicoli centinati



AZIENDA

Kinnegrip

Kinnegrip, azienda svedese fondata nel 1966, sviluppa, produce e commercializza chiusure e soluzioni sicure per veicoli industriali. Abbiamo una lunga esperienza nello sviluppo e nella produzione di soluzioni facili da usare e sicure per il trasporto di merci.

La nostra sede e produzione si trova a LIDKÖPING, Svezia, con uffici vendite in Germania e Italia. Abbiamo una rete consolidata di distributori in Europa e in Asia. Il 95% della nostra attività viene esportato.

La nostra competenza tecnica, la lunga esperienza e la produzione flessibile ci consentono di fornire ai nostri clienti soluzioni standard e personalizzate, per soddisfare le loro esigenze. La nostra produzione ha luogo in sede, utilizzando le più moderne tecniche di produzione. Tutto per garantire che i nostri clienti ricevano prodotti con i più alti standard di qualità e prestazioni.

Con Kinnegrip come fornitore, avrai un partner attento, e prodotti facili da usare e di alta qualità.

Maggiori informazioni su www.kinnegrip.se



Le nostre soluzioni

Kinnegrip offre soluzioni di chiusura con elevati standard di sicurezza, in acciaio e alluminio per veicoli commerciali, con attenzione all'utilizzatore.

- K** Montanti per sponde fisse e ribaltabili, per veicoli commerciali medi e pesanti.
- T50** Sistemi di chiusura per veicoli commerciali leggeri.
- C10** Montanti curtainsider.

ARGOMENTI

Azienda	2
Curtainsider	4
Funzionalità	5
Flessibilità	6
Panaromica	8
Funzionalità e sicurezza	10
Tabella dati montante	12
Accessori	14
Materiali	19
Contatti	20

La nostra ambizione: soluzioni di chiusura sicure con attenzione all'utilizzatore

KINNEGRIP

C10 Curtainsider

C10 è un sistema di montanti sicuro e facile da usare, per centinati.

Il sistema di montanti C10 offre un'ampia gamma di soluzioni flessibili, tra cui profili prolunga fissi, telescopici e a molla, oltre che diversi tipi di carrello. Il montante è realizzato in acciaio bassolegato ad alta resistenza (HSLA) e testato secondo EN12642. C10 può essere facilmente personalizzabile per soddisfare ogni specifico requisito del veicolo.

- Funzionamento con una sola mano
- Un montante flessibile con una varietà di combinazioni
- Il design del carrello consente un facile movimento laterale del montante
- Varie opzioni nella combinazione per consentire una facile regolazione dell'altezza montante
- Il supporto adatto a pianali anche di altezza ridotta



Funzionalità

C10 può essere montato a qualsiasi altezza desiderata. Il carrello si trova nella parte superiore del profilo prolunga e scorre nel profilo del tetto. Il supporto è saldato o imbullonato. C10 può essere dotato di profilo prolunga, telescopico e a molla. Quando il montante è dotato di una prolunga con molla, il montante risulta privo di peso durante la movimentazione.

Il design del carrello consente un facile movimento laterale del montante. La lunghezza del montante può essere regolata da terra utilizzando una scala di regolazione con diverse posizioni, incorporata nel montante.



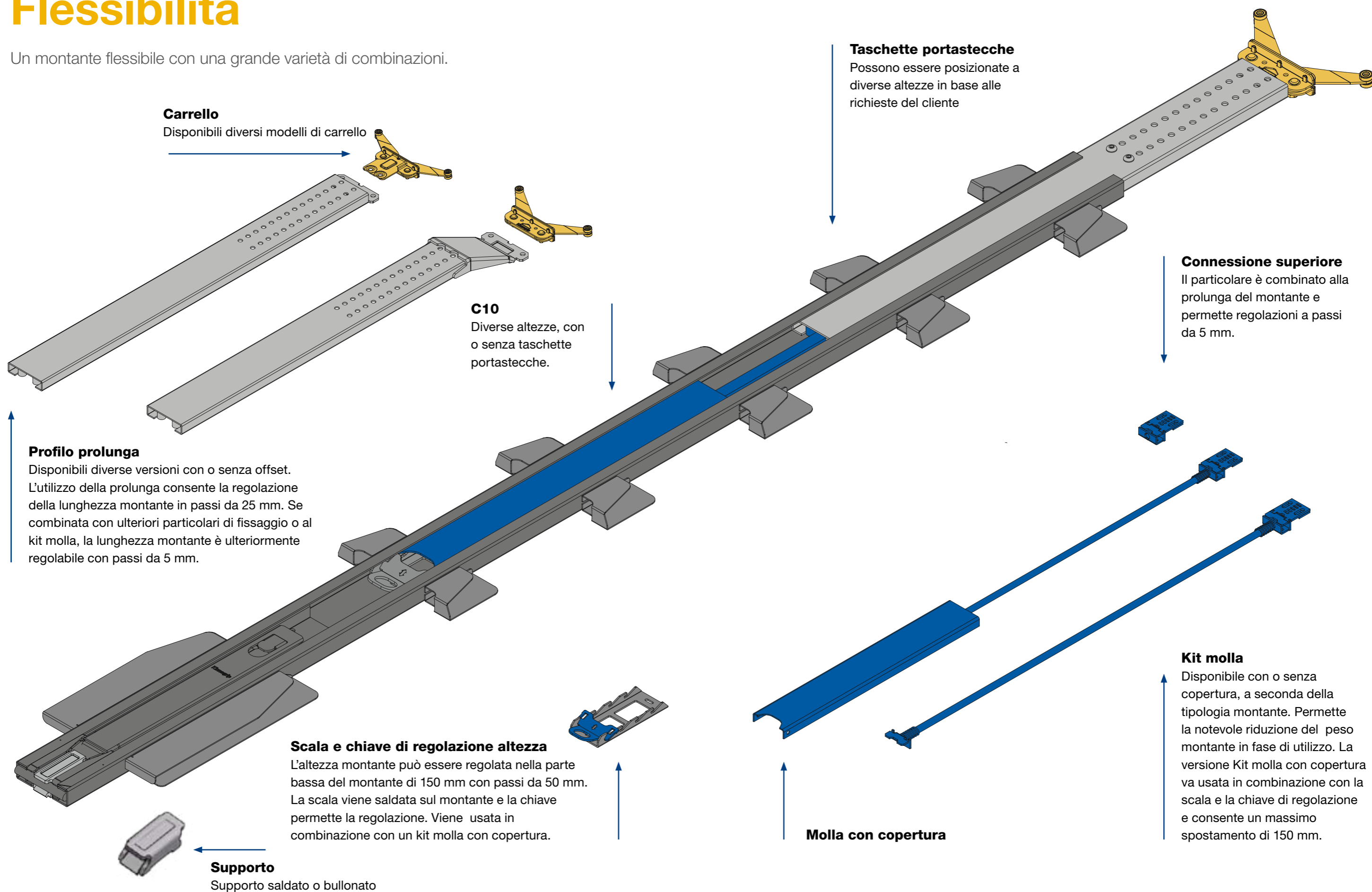
Design e sicurezza

Il meccanismo C10 integrato, permette una semplice apertura con una mano, in sicurezza per l'operatore. L'altezza del montante può essere regolata con sistemi integrati al montante e con svariati accessori.

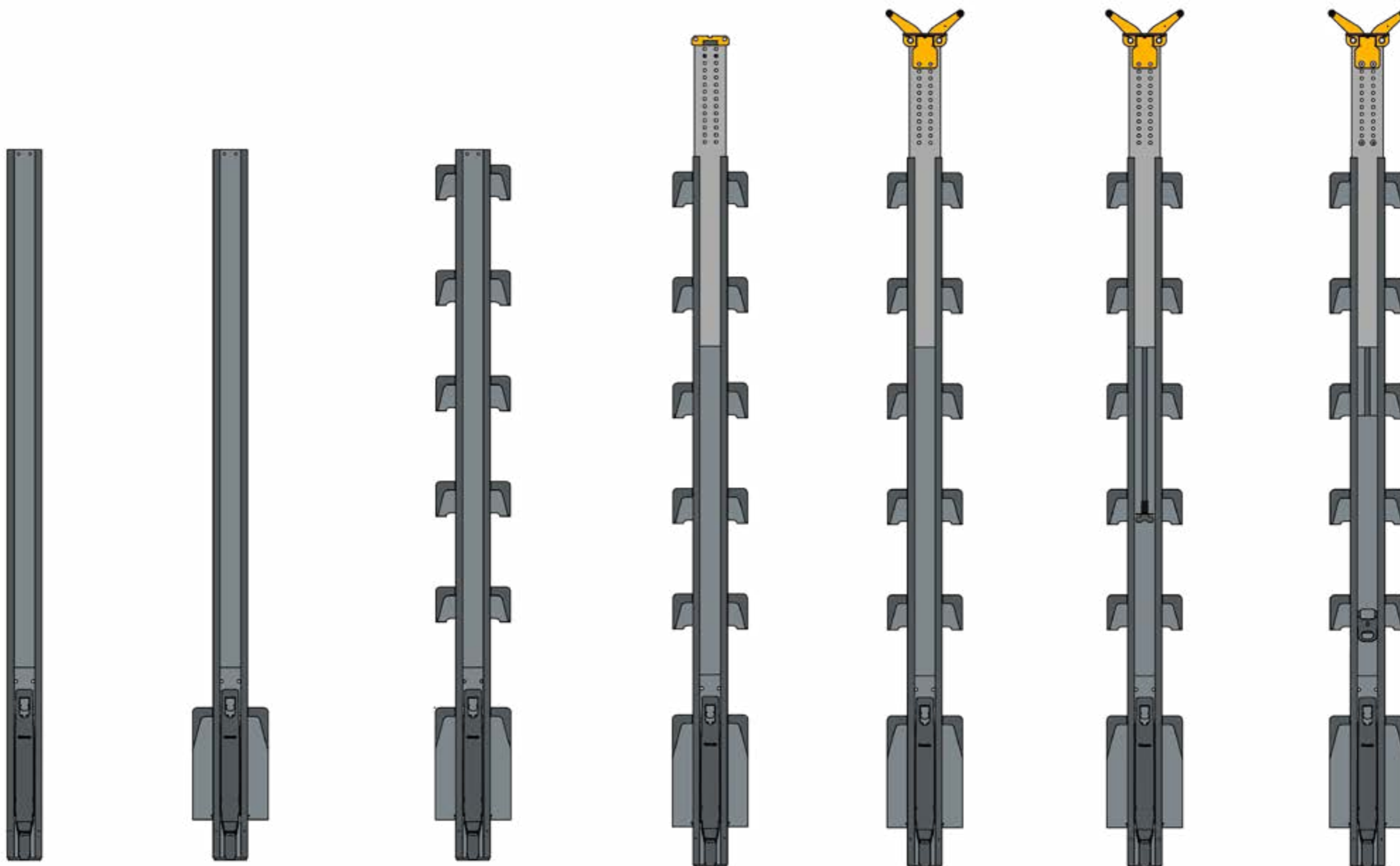
La molla elastic-top permette di ridurre notevolmente il peso del montante. I supporti vengono fissati esternamente al pianale lateralmente.

Flessibilità

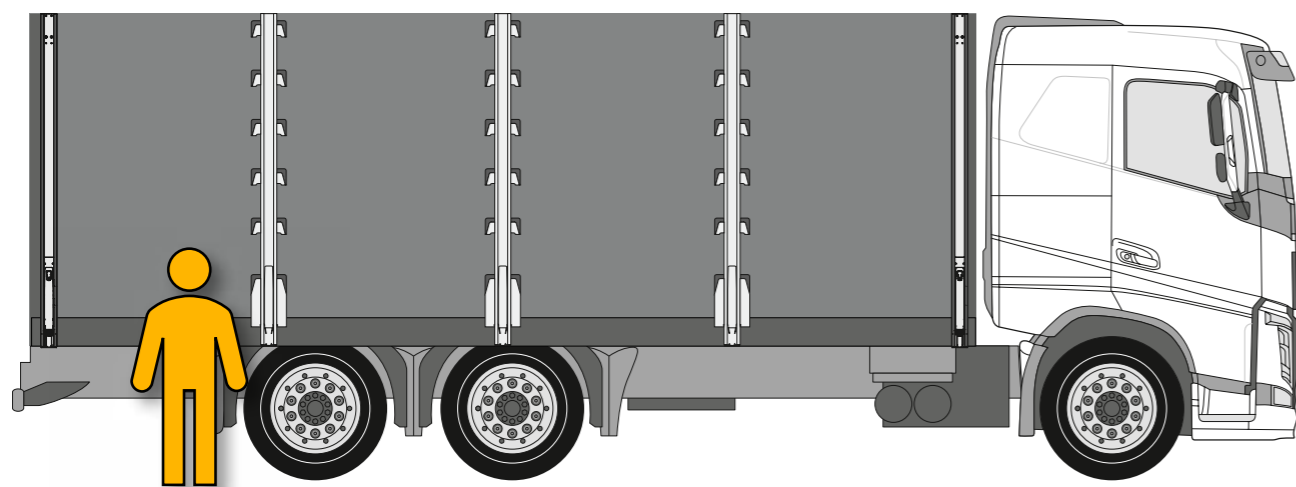
Un montante flessibile con una grande varietà di combinazioni.



Panoramica C10 Curtainsider

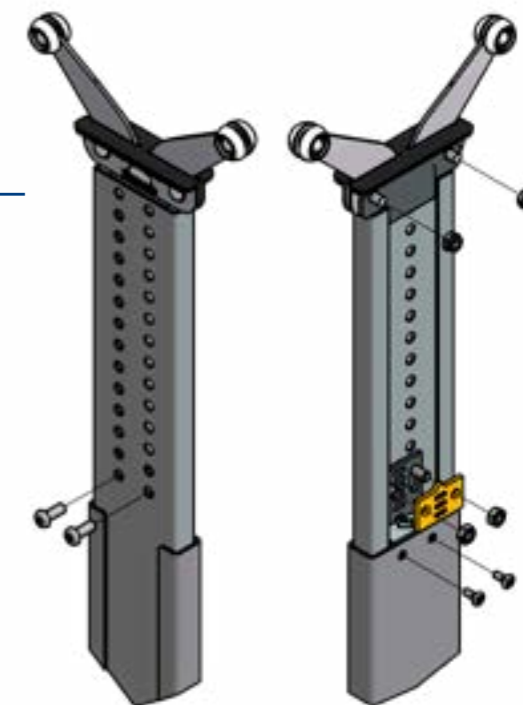


Funzionalità e sicurezza



Regolazione in altezza da terra

Regolazione in altezza con chiave da 150 mm a passi di 50 mm.
Utilizzato con kit molla con copertura.



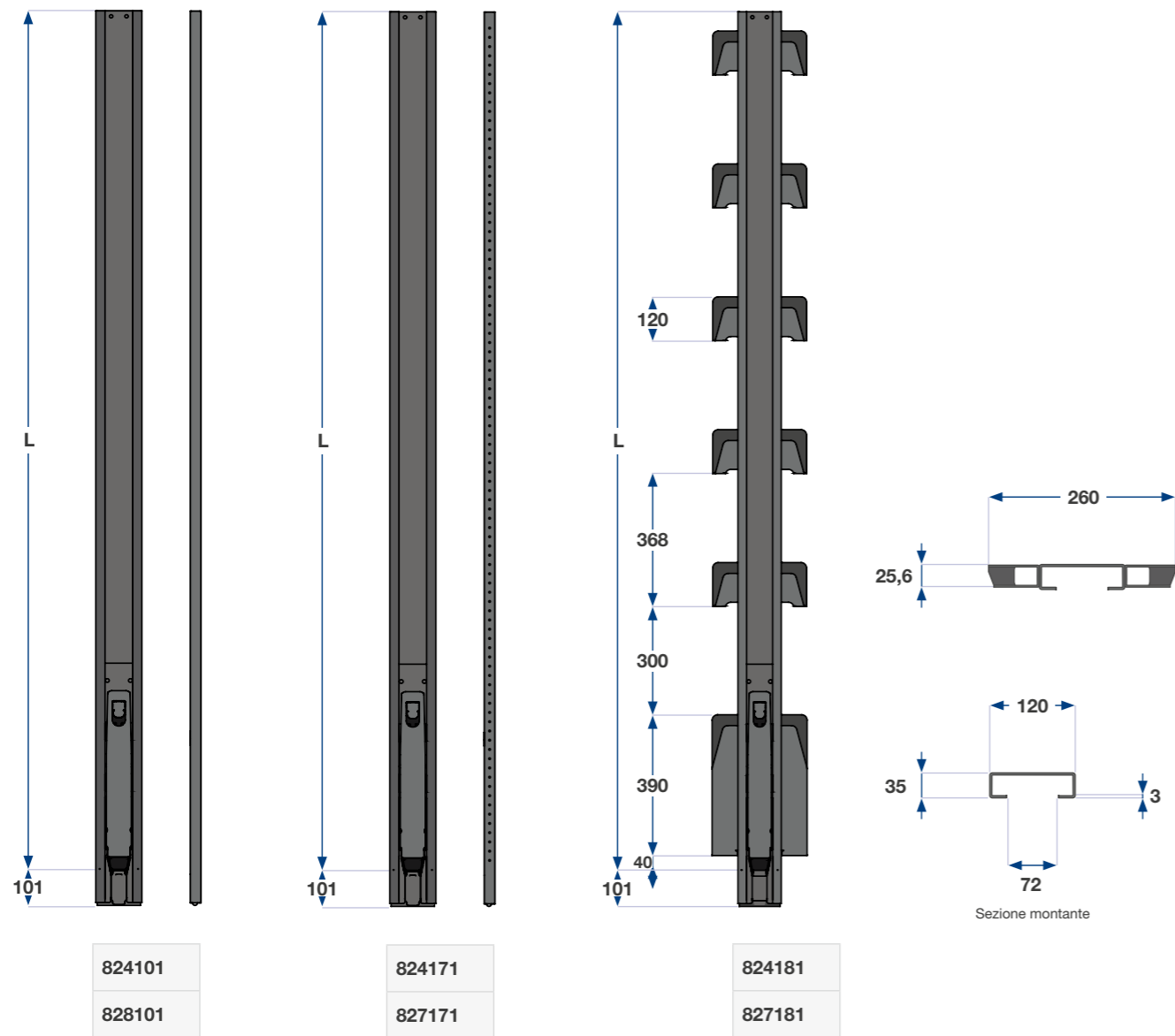
Regolazione fissa con top

L'utilizzo del particolare consente la
regolazione della lunghezza del
montante con incrementi di 25 mm

Tabella dati montante

ARTICOLO	DESCRIZIONE	TASCHE PORTASTECHE	PESO	LUNGHEZZA
824181	C10 Curtainsider 2400 con portastecche verniciate KTL saldate	3 pezzi 450 mm	22,00 kg	2400 mm
827181	C10 Curtainsider 2700 con portastecche verniciate KTL saldate	4 pezzi 450 mm	25,00 kg	2700 mm
824171	C10 Curtainsider 2400 con foratura per taschette portastecche verniciate KTL da rivettare		22,00 kg	2400 mm
827171	C10 Curtainsider 2700 con foratura per taschette portastecche verniciate KTL da rivettare		25,00 kg	2700 mm

Personalizzazioni a richiesta.



824101

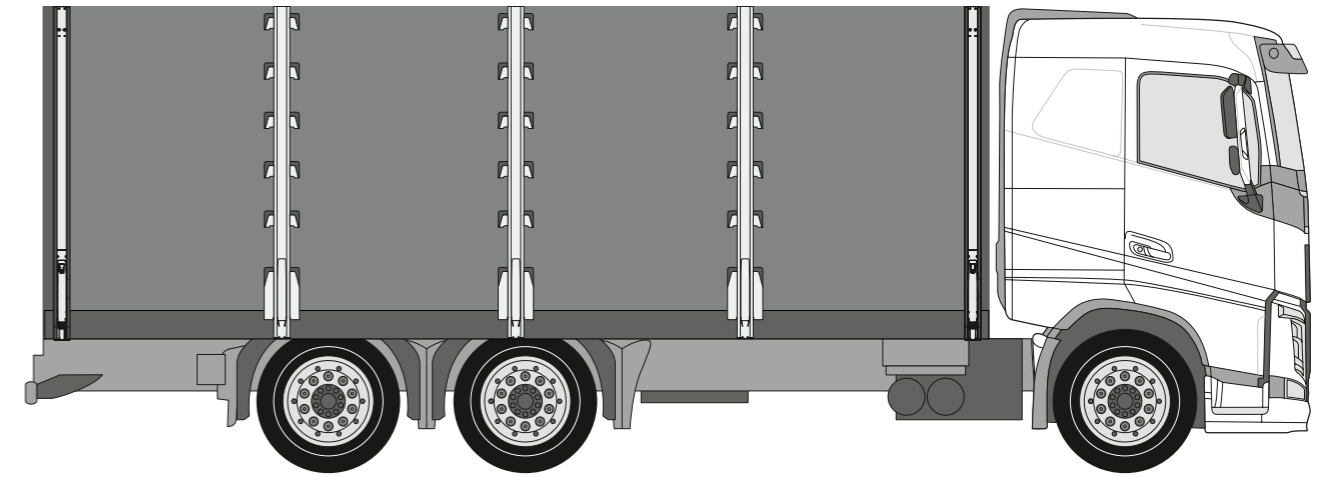
828101

824171

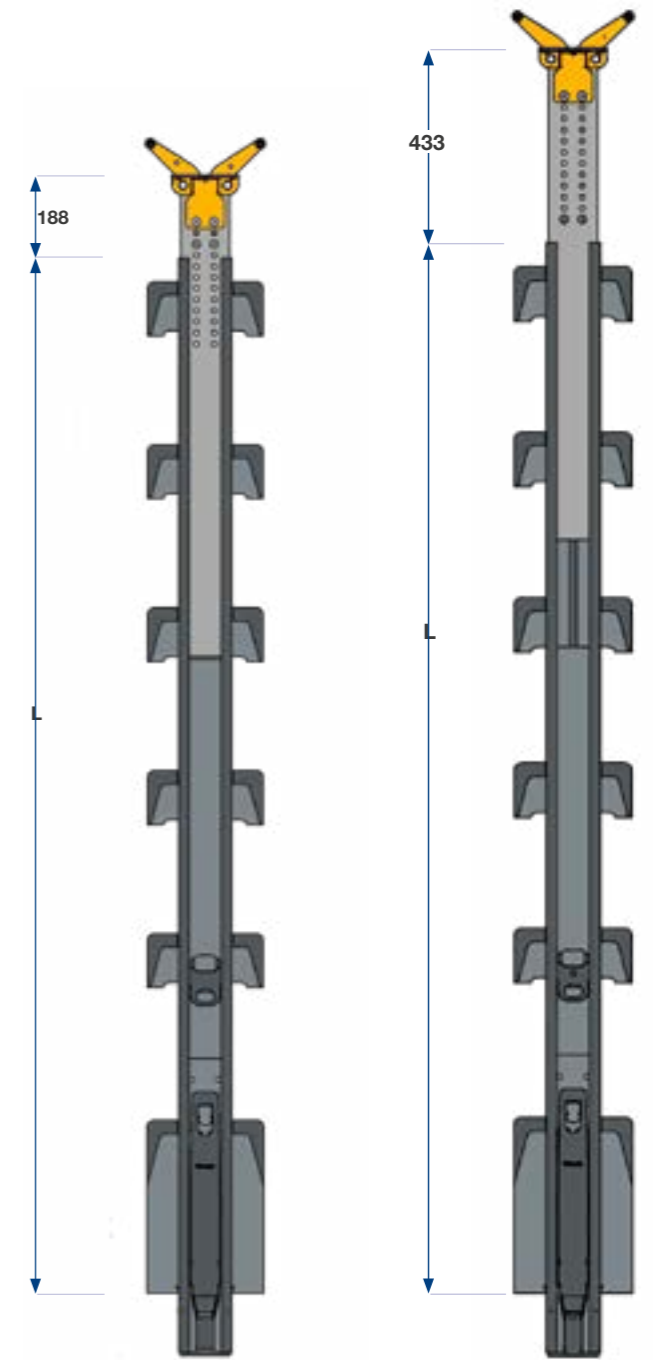
827171

824181

827181



Con carrello e profilo superiore la lunghezza totale del montante aumenta da un minimo di 188 mm ad un massimo di 433 mm



Accessori

ARTICOLO	DESCRIZIONE
018500-07	C10 Supporto a bullonare Fe/ZnFE8/P5/T2
018600	C10 Supporto saldare



018500-07



018600

ARTICOLO	DESCRIZIONE
018536-01	C10 chiave di regolazione
072132	Vite M8x16
018273-04	C10 Dado



018536-01



072132

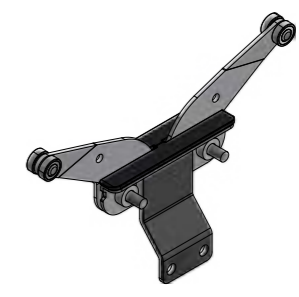
ARTICOLO	DESCRIZIONE
018300-01	C10 Carrello
018380-01	C10 Carrello rinforzato
018480-01	C10 Carrello con offset



018300-01



018380-01



018480-01

ARTICOLO	DESCRIZIONE
018430H-01	C10 Taschetta portastecche da rivettare in KTL 120/90 26.5 destra
018430V-01	C10 Taschetta portastecche da rivettare in KTL 120/90 26.5 sinistra
018431H-01	C10 Taschetta di base da rivettare in KTL 390/360 26.5 destra
018431V-01	C10 Taschetta di base da rivettare in KTL 390/360 26.5 sinistra



018430H-01



018430V-01



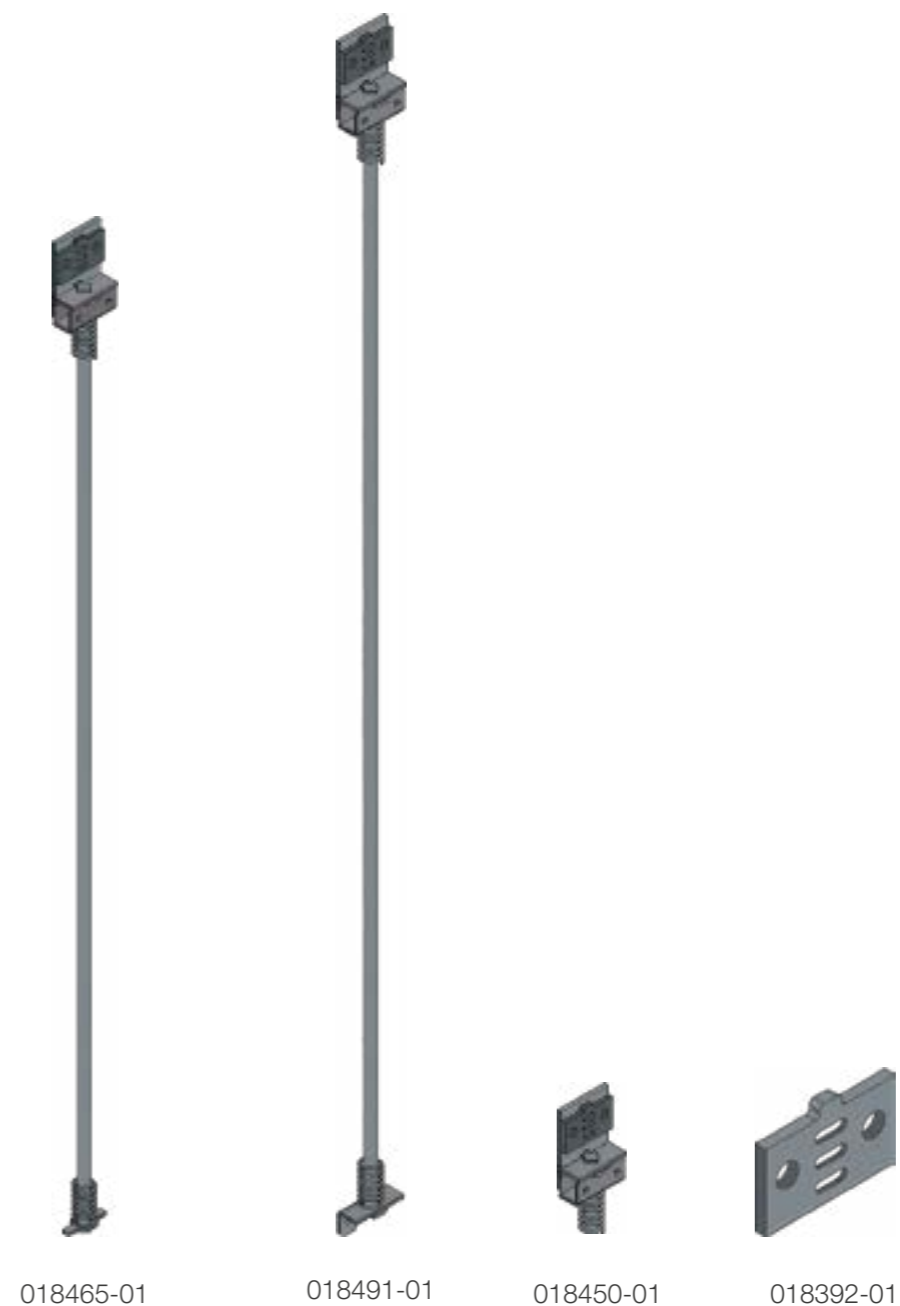
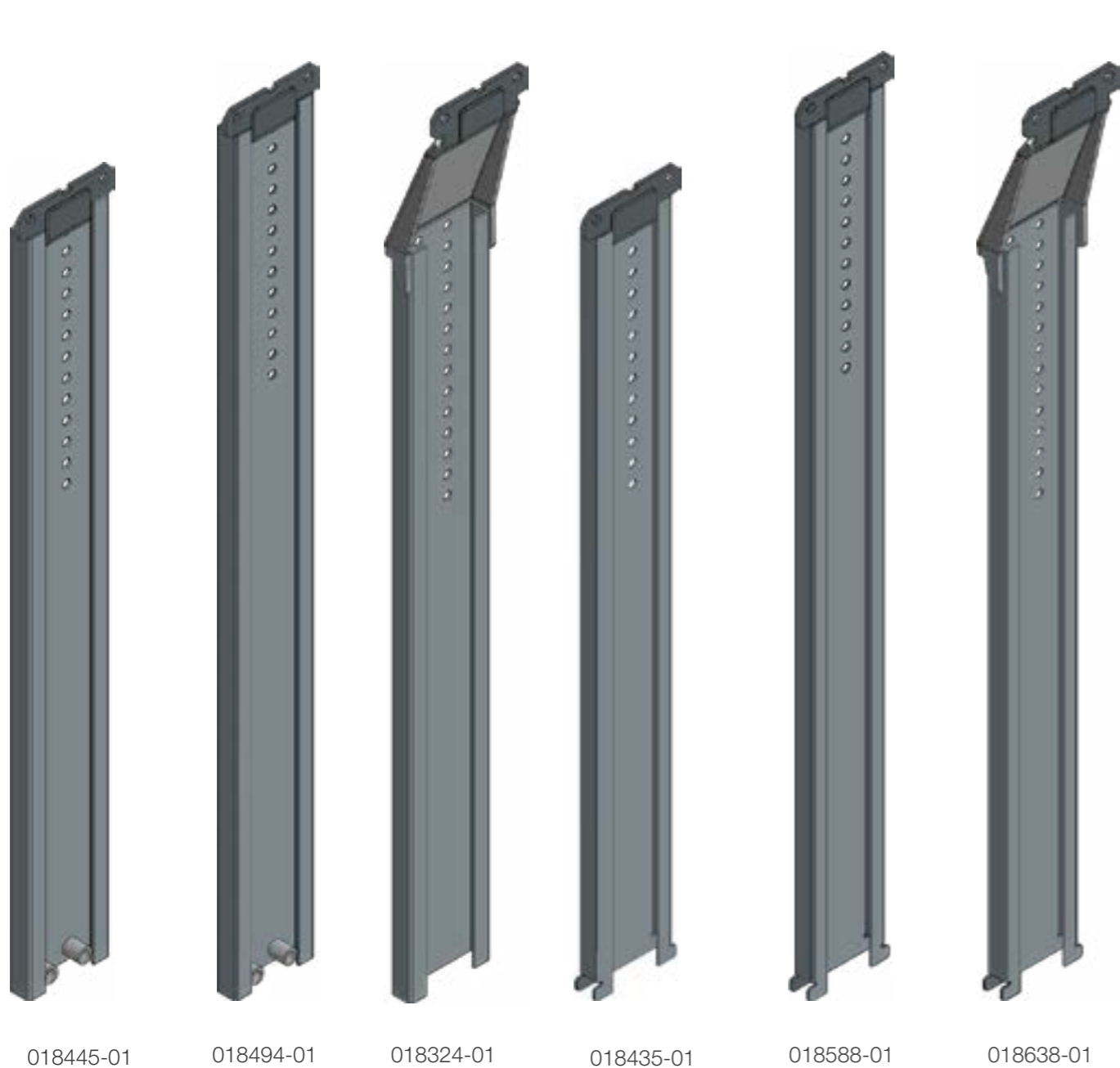
018431H-01



018431V-01

ARTICOLO	DESCRIZIONE	LUNGHEZZA
018445-01	C10 Profilo prolunga 900 mm	900 mm
018494-01	C10 Profilo prolunga 1050 mm	1050 mm
018324-01	C10 Profilo prolunga offset	
018435-01	C10 Profilo prolunga rivettabile 900 mm	900 mm
018588-01	C10 Profilo prolunga rivettabile 1050 mm	1050 mm
018638-01	C10 Profilo prolunga rivettabile	

ARTICOLO	DESCRIZIONE	LUNGHEZZA
018465-01	C10 Kit molla 450 mm Elastic top	450 mm
018491-01	C10 Kit molla 600 mm Elastic top	600 mm
018451-01	C10 attacco superiore con sistema di sicurezza	
018392-01	C10 piatto regolatore altezza per connessione superior passo 5 mm	





Materiali

Famiglia prodotto Montante curtainsider C10	Certificazioni Certificazioni EN 12642 - DEKRA
Applicazioni Montante per veicoli centinati e telonati.	Qualità Kinnegrip e' certificata ISO: ISO 9001:2015 ISO 14000:2015
Materiali Acciai basselegati ad alta resistenza (HSLA) con eccellenti proprietà di lavorazione.	Manutenzione Raccomandiamo di usare prodotti di pulizia con pH 6-8. Non utilizzare prodotti contenenti cloro. Una volta pulito, sciacquare la superficie con acqua. I meccanismi e le parti scorrevoli dovrebbero essere regolarmente lubrificate.
Trattamento superficie Il prodotto è disponibile in cataforesi, sistema che offre in superficie un'ottima protezione del prodotto e penetra nelle cavità del montante garantendo una completo trattamento. Per ottenere una protezione ottimale alla corrosione, il trattamento primer di cataforesi ED, deve essere sempre rinforzato con successivo verniciatura a polvere.	Impatto ambientale e riciclo Kinnegrip AB è in possesso della certificazione ambientale ISO 14001. Questo significa che eseguiamo attenti controlli alle routine produttive e costante lavoro di riduzione al minimo l'impatto con l'ambiente. I montanti Kinnegrip sono realizzati interamente in acciaio e alluminio e sono completamente riciclabili.

Kinnegrip utilizza materiali rispondenti al IMDS (International Material Data System - Sistema dati materiali internazionale) un sistema che ci permette di rispondere a quanto stabilito dalle regole internazionali e nel rispetto delle norme di legge.



 Kinnegrip AB
Lindhagsgatan 6
531 40 Lidköping
SWEDEN

 +46 510 890 00
 info@kinnegrip.se



I prodotti Kinnegrip sono disponibili
presso i nostri partner di distribuzione locali

 kinnegrip.se



Kinnegrip.
SAFETY ON THE ROAD